

革新の発想！機動力が飛躍的にアップし生産性向上。



# INNO LIFT



車に荷物と一緒に

## 本体ごと積載可能!!

※パレットはスキットタイプが対応です。



パワーゲート



ハンドリフター

2つの機能を兼ね備えた革新的貨物ローダー

### こんなところにオススメ

フォークリフトの免許者が少ない  
女性や高齢者の労働力を有効活用したい  
車や人員の配置を効率化し、有効活用したい  
手積み手降ろしに多くの人員を使っている  
出荷＆荷受け時の負担が多く時間がかかる  
労災やケガを減らしたい

### INNO LIFTの導入のメリット

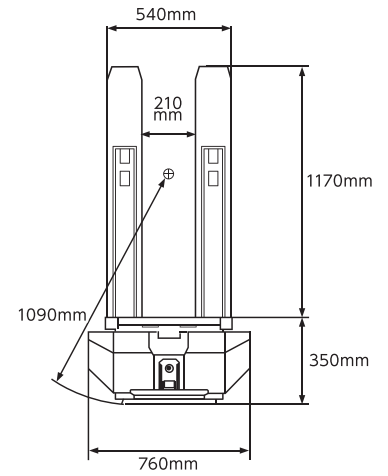
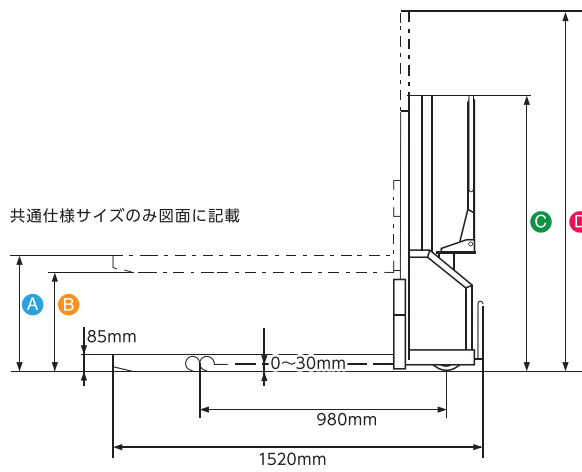
- ▶ 簡単操作。フォークリフト免許が不要。
- ▶ 女性や高齢者でも使用可能。
- ▶ 小型商業車に乗せられる。(ハイエース・キャラバン)
- ▶ トラックや人員を効率よく配置できる。
- ▶ 配送先で荷降ろしできる。台車も不要。
- ▶ 労働時間の短縮で効率アップ。
- ▶ 体を傷めない。労災対策。
- ▶ 安全面に配慮されている。

免許不要のため  
雇用する人材を  
選びません

# INNOLIFT



ヨーロッパ安全基準を満たした  
[CE]マークです



機種別仕様	IS250/800	IM600/800	IL600/1000	IXL500/1250
運搬能力	250kg	600kg	600kg	500kg
重量	175kg	180kg	185kg	190kg
A 持ち上げ高	800mm	800mm	1000mm	1250mm
B 積載高	700mm	700mm	900mm	1150mm
C 全高(格納時)	1080mm	1200mm	1400mm	1700mm
D 全高(全伸時)	1820mm	1900mm	2290mm	2800mm
<b>全機種共通仕様</b>				
荷重中心	キャスター素材	キャスター寸法	フォーク寸法	作業用通路幅
600mm	ポリウレタン	前輪:75×60mm, 後輪:100×40mm	165×60mm	1810mm
回転半径	動力	リフティングモーター出力	バッテリー容量	充電器
1090mm	バッテリー	0.8kw	12V/33Ah	12V/10Ah



※積載高は各機種の最大積載量を載せて計測したデータです。  
※性能の向上、改善のため左記仕様を予告なく変更する場合がございますので予めご了承ください。

## ビジネスシーンやシチュエーションに合わせて選べる 4種のラインナップ

<p><b>軽</b> ワンボックス等に最適 シリーズ中、もっともコンパクト</p> <p>IS250/800</p> <p>250kg 運搬能力</p> <p>800mm 持ち上げ高</p>	<p><b>普</b> ハイース・キャラバン等のバンタイプに最適 オールマイティに使えるミドルクラス</p> <p>IM600/800</p> <p>600kg 運搬能力</p> <p>800mm 持ち上げ高</p>	<p><b>2t</b> トラック等に最適 コストパフォーマンスに優れる</p> <p>IL600/1000</p> <p>600kg 運搬能力</p> <p>1000mm 持ち上げ高</p>	<p><b>4t</b> トラック～大型車まで利用可能 シリーズ最大のリフト量を誇る、大型車対応</p> <p><b>10t</b></p> <p>IXL500/1250</p> <p>500kg 運搬能力</p> <p>1250mm 持ち上げ高</p>
--	--	--	---

## 簡単操作方法

免許不要！また、女性やご高齢の方にも簡単にお使いいただけます！

※作業時には、ヘルメットと安全靴を必ず着用してください

- パレットにフォークを挿入、リフトアップ
- フォークを荷室内に押し込み補助脚を引き出す
- INNOLIFTをリフトアップ、補助脚を格納
- INNOLIFTを積み込みフォークを荷室床面に下ろす

イノリフトの操作方法を動画にて配信中。詳しくは「大一産業 イノリフト」で検索！

こちらのQRコードからも  
動画がご覧いただけます



大一産業 イノリフト

検索

**FIRST 大一産業株式会社**

お問い合わせは

本社 〒650-0022 神戸市中央区元町通5丁目1-20  
 クリーン事業部 TEL. 078 (351) 2561 / 商環境事業部 078 (361) 7091  
 東京支店 03 (3691) 0722 岡山営業所 086 (239) 7855 松山営業所 089 (915) 1340  
 名古屋支店 052 (882) 8261 広島支店 082 (236) 8801 九州支店 092 (561) 7772  
 姫路支店 079 (280) 6006 高松支店 087 (822) 8088

<http://www.daiichisangyo.co.jp/>