

## FPS フォーミングスプレーヤーN 取扱説明書

この度は「フォーミングスプレーヤーN」をお買い上げいただき、誠に有難うございます。  
ご使用前に、この取扱い説明書をよくお読みになり、故障や事故を未然に防止し、また末永くお使い  
いただけるよう正しくご使用ください。

この取扱い説明書は、お使いになる方がいつでも見れる場所に大切に保管してください。

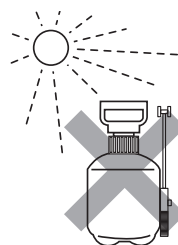
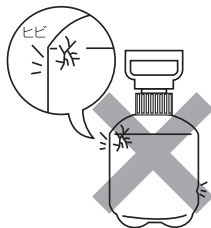
## ⚠️ 安全上のご注意

- ⚠️ **危険** この表示を守らなかった場合、人が死亡、または重傷を負う可能性が高い操作手順と状況
- ⚠️ **警告** この表示を守らなかった場合、人が傷害を負う、及び物的損害が発生する可能性が高い操作手順と状況
- ⚠️ **注意** この表示を守らなかった場合、人が、けがや火傷を負う可能性が高くなり、本器の故障の原因にもなります。

いずれも安全に関する項目です。厳守してください。

## ⚠️ 使用上のご注意

- ⚠️ **危険**
  - ・使用年数に関わらず、使用環境や使用頻度、洗剤液の希釈条件や使用後の保管不備は、本品の劣化を早め、タンクにクモの巣状の細かい亀裂が生じたり、変色や異常が出たらタンクの寿命です。ただちに交換して下さい。
  - ・直射日光に当たる場所に長く置くと、本器の材質が劣化し破裂する恐れがあります。
  - ・タンク部にキズをつけたり、落としたり、ぶつけたり、強い衝撃を与えないで下さい。
  - ・火や高熱のそばに置かないで下さい。又、お湯を入れないで下さい。
  - ・本器は洗浄の目的以外には使用しないで下さい。  
又、塗料、ベンジン、ガソリン、シンナー等の溶剤等は絶対に使用しないで下さい。  
破裂する恐れがあります。
  - ・種類の違う液体が混合されると、危険ですのでおやめ下さい。  
(上記項目を守らないと、破裂や、思わぬ事故をまねく恐れがあります)
  - ・加圧中に安全弁から空気が解放された状態で加圧を続けると破裂する恐れがあります。
- ⚠️ **警告**
  - ・ご使用する洗剤液は規定通りに薄めて下さい。
  - ・圧力を上げ過ぎると思わぬ事故の原因になります。  
使用前に、各部のネジ部にゆるみがないか、確認して下さい。
  - ・作業する場合、廻りの道具や備品に損傷を与えない様ご注意ください。
  - ・作業が終了しましたら、ただちに本器の圧力を安全弁より開放して下さい。
  - ・本器を持ち運ぶ際は、必ずハンドルとポンプがロックされているか、確認して下さい。



- ⚠️ **注意**
  - ・本器を改造したり、本書に説明のない分解や修理はしないで下さい。
  - ・洗剤は、種類を限定してご使用下さい。
  - ・本器の寿命を永く保つため、又パーツの損傷を防ぐため、使用後は必ず真水で1～2分噴霧して、洗剤液を洗い流して下さい。
  - ・強アルカリ、強酸、次亜塩素酸ナトリウムの使用に際しては、パッキンが劣化し発泡の出が悪かったり液がとまらないなどの症状がでる場合があります。  
その場合はパッキンの交換をして下さい。
  - ・洗剤の種類によっては、十分に発砲しない場合があります。

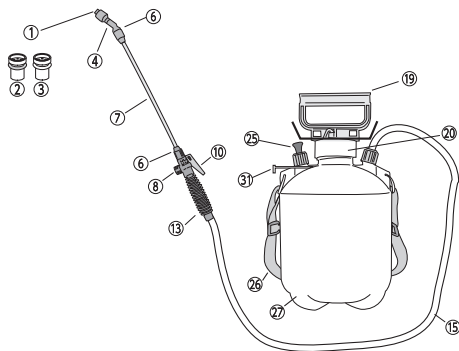


危険

注意

## 各部の名称

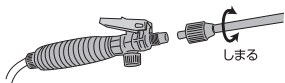
- |             |           |
|-------------|-----------|
| ① ノズルキャップ   | ⑬ グリップ    |
| ② ノズルチップ(赤) | ⑮ ホース     |
| ③ ノズルチップ(白) | ⑰ ポンプハンドル |
| ④ ジョイント     | ⑲ ポンプキャップ |
| ⑥ アジャストナット  | ⑳ 安全弁     |
| ⑦ ノズルパイプ    | ㉑ バンド     |
| ⑧ コック       | ㉒ タンク     |
| ⑩ レバー       | ㉓ パイプホルダー |



## 使用方法

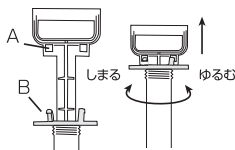
### 1 ノズルを組み立てる

- ノズルパイプを取付ける
- 各部のナットはしっかり締めてください。



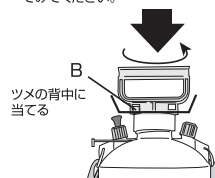
<ポンプキャップをゆるめる場合>

- つめ目にハンドルAをひっかけ、持ち上げながらハンドルを左に回してゆるめ(外す)てください。



5リットルタイプのポンプキャップが  
締まりすぎて緩まない場合

- ポンプハンドルを下までおろし、Bのツメの背中に当て、上から下に押しながら左に回してみてください。



### 2 ノズルチップを取り付ける

- 洗剤の発泡濃度にあわせノズルチップ(白・赤)を選択します。
- ジョイント部分にノズルチップを取り付けます。
- ノズルキャップを取り付け、しっかり締めて下さい。

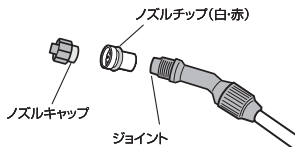
ノズルチップ(白)

洗剤が濃く  
目詰まりする場合に。



ノズルチップ(赤)

洗剤が薄く  
泡になりにくい場合に。



### 3 タンクに洗剤を入れる

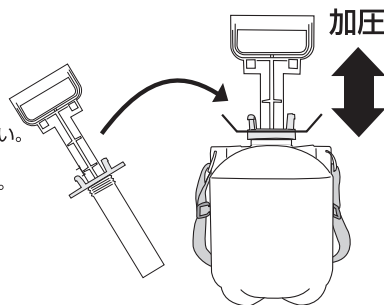


- 注意**
- 洗剤液の薄め倍率は種類によって異なりますので、必ず確認してお使い下さい。
  - 洗剤と水はよく混ぜ合わせて下さい。
  - 容器の目盛りは多少の誤差がありますので、目安して下さい。
  - 強アルカリ、強酸、次亜塩素酸ナトリウムの使用に際しては、パッキンが劣化し発泡の出が悪かったり液がとまらないなどの症状がでる場合があります。その場合はパッキンの交換をして下さい。
- ※ 洗剤の種類、密度、濃度により発泡状態は異なりますので、水で薄める場合はお好みの発泡状態をご確認下さい。

タンク内の液量は洗剤と水の混合量が3リットル以上にならないようにして下さい。  
(できる限りタンク内の圧力量を多くするようにして下さい)

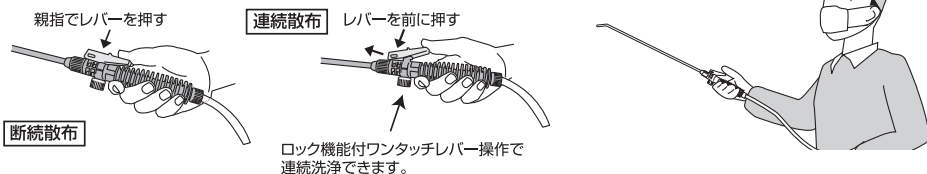
### 4 ポンプセットをタンクに取り付ける

- ポンプセットをタンクに取り付け、しっかり締めて下さい。
- 各ネジ部のナットはエア漏れ、液漏れの無いようにしっかり確認して下さい。
- 安全弁⑳は0.25メガパスカルで作動し、空気圧が開放されます。
- 圧力は泡状になった状態の低圧力にし、タンクの負担を少なくして下さい。
- 使用後はタンクの圧力を必ず開放して下さい。
- 最初はタンクの圧力が溜まるまで、加圧回数が必要です。
- 泡の状態が弱くなったら、再び加圧して下さい。



## 5 洗浄する

- できるだけマスクを着用して下さい。(未発泡状態時)
- 使用前には必ず各ジョイント部分のナットを締め付けて下さい。

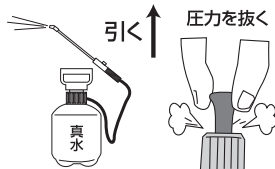


- 注意**
- 洗浄の際は洗剤が対象物以外にかからない様、周囲の状況に十分注意して下さい。
  - 泡の勢いが弱くなったら、再び加圧して下さい。
  - 泡が不調の際は、ノズルキャップをはずして付着しているゴミを洗い流して下さい。

## 6 使用后、タンクから圧力を抜く

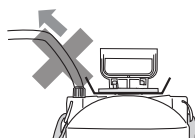
- 作業が終わったらタンクを立てた状態で「シュー」という音がしなくなるまで、安全弁押さえを引き、タンク内の圧力を逃がして下さい。

- 警告** 破裂する恐れがありますので、加圧した状態のまま放置しないで下さい。
- 警告** ケガをする危険があるのでポンプキャップ等はずす際は、必ず先にタンク内の圧力を抜いて下さい。



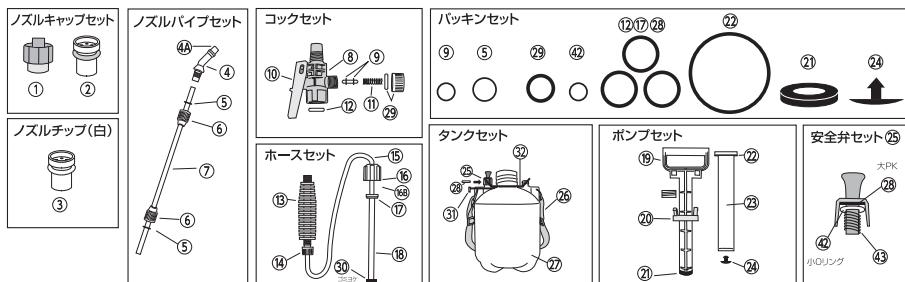
## 7 タンク内を水洗いする

- 注意** 液体を入れたまま放置するとタンクが劣化する恐れがあるためご使用後はタンクを水洗いしてください。



## 8 持ち運び上のご注意

- 持ち運び時には必ず⑬ポンプハンドルか⑳バンドを持って運んで下さい。
- ⑭ホース、⑰給水ホースを持つての移動は厳禁です。破損の原因になります。



## パーツリスト

部品はセット単位での販売になります。

セット	No.	部品名	セット	No.	部品名	セット	No.	部品名	セット	No.	部品名		
ノズルキャップセット 赤	1	ノズルキャップ	ノズルパイプ セット	8	コック	タンク セット	25	安全弁	ポンプ ハンドル セット	19	ポンプハンドル		
	2	ノズルチップ赤		9	コック弁Oリング		26	バンド		20	ポンプキャップ	20	ポンプキャップ
				10	レバー		27	タンク		21	ワン型PK	21	ワン型PK
				11	コックSP		28	安全弁大PK		22	シリンダーOリング	22	シリンダーOリング
			12	コックOリング	31	パイプホルダー	32	受皿	23	ポンプシリンダー			
3	ノズルチップ白		29	コックキャップ(PK付)		32	受皿	24	ポンプ弁PK	24	ポンプ弁PK		
			13	グリッパ		9	コック弁PK						
4A	ノズルOリングPK		14	グリッパホース用キャップ		5	共通			28	安全弁大PK		
ノズルパイプ セット	4	ジョイント		15	ホース		12, 17, 28	共通		42	安全弁小Oリング		
	5	パイプPK		16	ホースキャップ		29	コックキャップPK		43	安全弁スプリング		
	6	アジャストナット		16B	ジョイント		21	ワン型PK					
	7	ノズルパイプ		17	タンク給水接続PK		22	シリンダーOリング					
			18	給水ホース		24	ポンプ弁PK						
			30	ゴミヨケ									

## 仕様

材質	容量	サイズ	重量
本体・ノズル : ポリプロピレン 容器 : ポリエチレン 耐圧ホース : 軟質ビニール樹脂 ノズルパイプ : グラスファイバー	5L	W186×D186×H395mm	1140g

付属品：ノズルチップ赤・白各1個、パッキンセット、肩掛けストラップ

## 故障と修理

内容	原因	処置
●ポンプハンドルの動きが悪い	▼ワン型PK⑩の油切れ	▲ワン型PK⑩にミシンオイルか機械油を少量塗布する。
●シリンダー⑫の液漏れ	▼ポンプ弁PK⑧にキズが劣化	▲ポンプ弁PKを新品に交換する
●圧力がかからない	▼ネジ部より空気が漏れる ▼⑩⑪⑫⑬⑭⑮のPKの劣化 ▼逆止弁のゴミ詰まり、または劣化、老化	▲各ネジ部を締めつける ▲新品と交換する ▲掃除する
●発泡の出が悪い	▼加圧不足 ▼ネジ部より空気が漏れる ▼ノズルキャップ①②のゴミ詰まり	▲加圧する ▲各ネジ部を締めつける ▲掃除する
●液が止まらない	▼レバーコックのゴミ詰まり ▼レバーコックのパッキンの劣化、老化	▲掃除する ▲レバーコックを交換する
●安全弁の動きが悪い	▼ゴミ詰まり等	▲安全便⑮を交換する

## 保証規定

- 1：保証規定内に、取扱説明書等の注意書きに従った正常な使用状態で故障した場合には、商品と本書をお買い上げの販売店にご持参いただき、修理をご依頼下さい。また保証期間経過後の修理等についてご不明の場合は、販売店にご相談下さい。
- 2：保証期間内でも下記の場合は有償修理となります。

- 1) 使用上の誤りや不等な修理・改造による故障や損傷。
  - 2) お買い上げ後の輸送や落下による故障や損傷。
  - 3) 火災・地震・水害・落雷その他による故障や損傷。
  - 4) 車両・船舶等に搭載された場合に生ずる故障や損傷。
  - 5) 本書の提示がない場合。
  - 6) 本書にお買い上げの年月日、お客様名、販売店名の記入がない場合、あるいは字句を書き換えられた場合。
  - 7) 各種パッキン等の消耗品は有償となります。
- 3：本書の再発行はいたしませんので、大切に保管して下さい。

**4：この商品は持ち込み修理に限らせていただきます。**

5：本書は日本国内でのみ有効です。

修理品の送料はお客様ご負担をお願い致します。  
 ※有償修理の場合

保証書	
品名	フォーミングスプレーヤーN
保証期間	年 月 日 より 6 ヶ月
貴社名	
ご担当者名	
納入先名	様
納品先住所	〒 TEL ( ) -
販売店名	

※印欄に記入がない場合は無効となります。必ずご記入下さい。※仕様は予告なく変更することがあります。

発売元  大一産業株式会社

## お問い合わせ

修理の依頼、製品についてのお問い合わせは、お買い上げ販売店、または最寄りの支店・営業所までお願い致します。

### 【大一産業株式会社連絡先】

- |               |         |                   |
|---------------|---------|-------------------|
| ● 関東・東北・北海道地区 | 【東京支店】  | TEL. 03-3691-0722 |
| ● 中部・北陸地区     | 【名古屋支店】 | TEL. 052-882-8261 |
| ● 近畿地区        | 【本社営業部】 | TEL. 078-351-2561 |
| ● 姫路・岡山・鳥取    | 【姫路支店】  | TEL. 079-280-6006 |
| ● 中国地区        | 【広島営業所】 | TEL. 082-236-8801 |
| ● 四国地区        | 【高松支店】  | TEL. 087-822-8088 |
| ● 九州・沖縄地区     | 【九州支店】  | TEL. 092-561-7772 |