

## Limpioエアレーターの数量を求める計算式

### 必要数値

1. 流入BOD値	mg/l	……a
2. 流出BOD値	mg/l	……b
3. 一日の排水量	m <sup>3</sup> /日	……c
4. 曝気槽MLSS値	mg/l	……d
5. 曝気槽容積	m <sup>3</sup>	……e
6. エアレーター溶解効率	%	……f

$$A(\text{必要酸素量 } \text{kg}\cdot\text{O}_2/\text{日}) = 0.6 \times (a-b) \times c \times 10^{-3} + 0.08 \times d \times e \times 10^{-3}$$

$$B(\text{必要空気量 } \text{m}^3/\text{日}) = A \div 1.198 \div 0.23 \div (f \times 0.7) \times 10^2$$

6.5

$$C(\text{必要空気量 } \text{m}^3/\text{分}) = B \div 24 \div 60$$

$$D(\text{エアレーター数量 基}) = C \div 0.65$$

- 0.6 : 定数
- 0.08 : 定数
- 1.198: 酸素比率
- 0.23 : 酸素比重
- 0.7 : ロス係数
- 24 : 時間
- 60 : 分
- 0.65 : エアレーター1基あたりの風量

## Limpioエアレーターの配管径計算式

### 1. ヘッダー管(一般的には風速10m前後)

$$\text{直径(mm)} \times 10^3 = \sqrt{\text{風量(m}^3\text{/分)} \div 60 \div 0.785 \div \text{風速(m/秒)}}$$

### 2. 枝管(一般的には15m~20m)

$$\text{直径(mm)} \times 10^3 = \sqrt{\text{風量(m}^3\text{/分)} \div \text{枝管数} \div 60 \div 0.785 \div \text{風速(m/秒)}}$$

### 3. 最終出口径(一般的には30m前後)

$$\text{最終径(mm)} \times 10^3 = \sqrt{\text{風量} \div \text{枝管数} \div \text{エアレーター数} \div 60 \div 0.785 \div \text{風速}}$$

60 : 秒 (風速が秒のため)

0.785 : 3.14 ÷ 4 (口径を直径で出すため)

## エアークリフト風量計算式

### 条件

①新型エアレーター内径 : 110.5mm

②エアークリフト水流速度 : 0.8m/秒~1.3m/秒(一般的に1m/秒)

$$\text{風量(m}^3\text{/分)} = 60 \times 0.785 \times 1 \times 110.5 \times 110.5 \times 10^{-6}$$

$$= 0.5751 \text{ m}^3\text{/分}$$

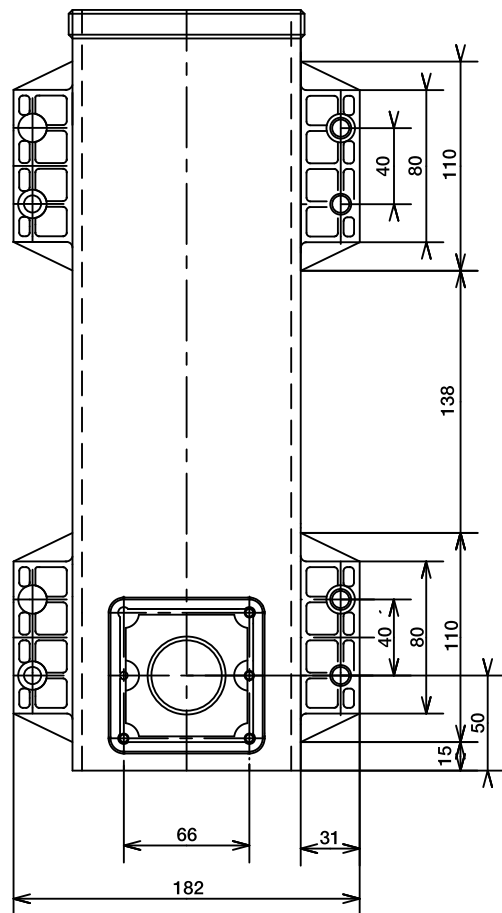
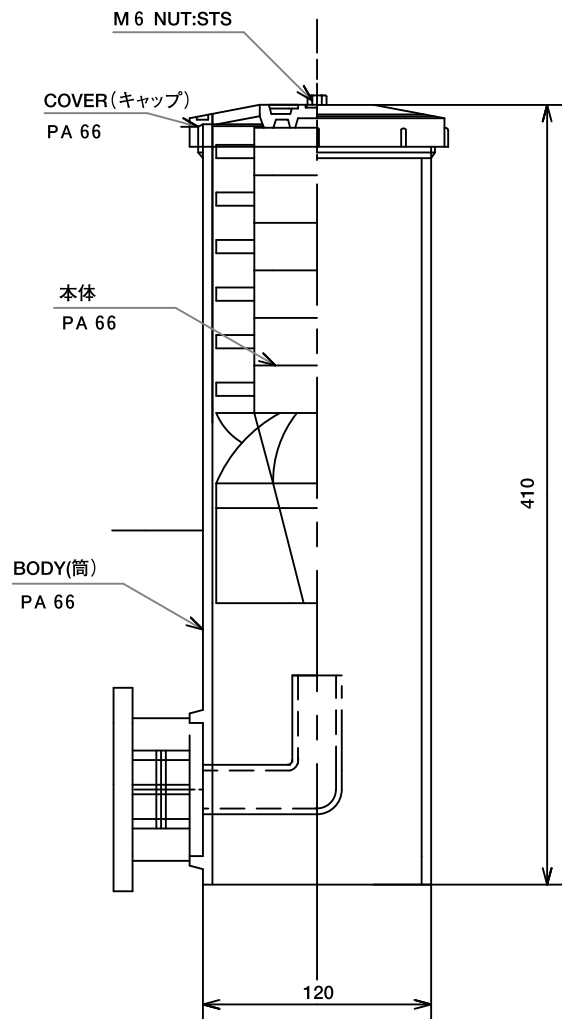
したがってリンピオの理想の風量は0.5~0.75m<sup>3</sup>/分

水深 4m 2基

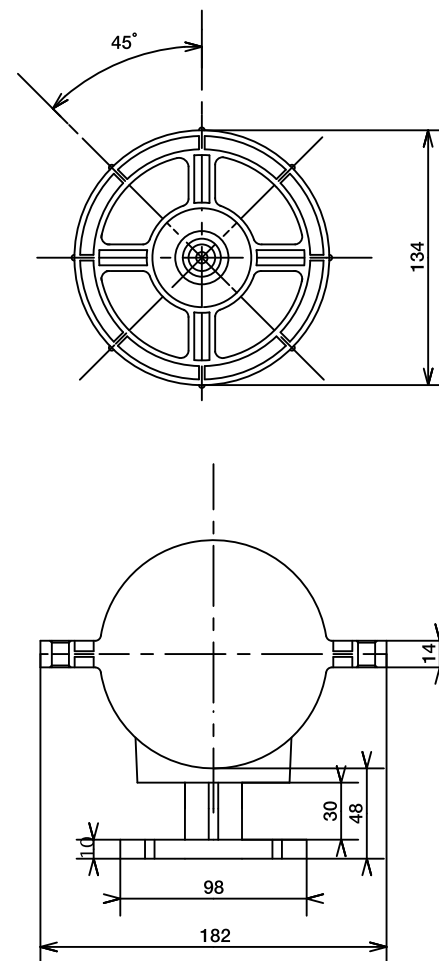
	単位	結果		
水深	m	4		
槽容量	m <sup>3</sup>	27		
エアレーター数	基	2		
曝気水深	m	4.0		
曝気量(計測値)	Nm <sup>3</sup> /h Nm <sup>3</sup> /min・基	60 0.50	90 0.75	—
曝気圧(流量計部)	kPa	41.0	45.1	—
曝気温度(流量計部)	°C	51.5	49.7	—
実曝気量	Nm <sup>3</sup> /h Nm <sup>3</sup> /min・基	53.8 0.45	82.0 0.68	—
K <sub>L</sub> a	L/h	6.99	10.8	—
K <sub>L</sub> a <sub>20</sub>	L/h	6.83	10.5	—
通気率	Nm <sup>3</sup> /m <sup>3</sup> ・h	1.99	3.04	—
酸素供給量	kg・O <sub>2</sub> /h	16.1	24.5	—
酸素移動量	kg・O <sub>2</sub> /h	1.94	3.00	—
酸素溶解効率	%	12.1	12.2	—

注) 酸素移動量(kg・O<sub>2</sub>/h) = K<sub>L</sub>a<sup>20</sup>(L/h) × 水深補正した測定時飽和酸素濃度(mg/L) × 水槽容量(m<sup>3</sup>) × 10<sup>-3</sup>

# BODY



# COVER



			設計図番
HG-4000 樹脂ボディ散気管			図面番号
組立詳細図			縮尺
検図	担当	製図	設計年月日

大一産業株式会社